

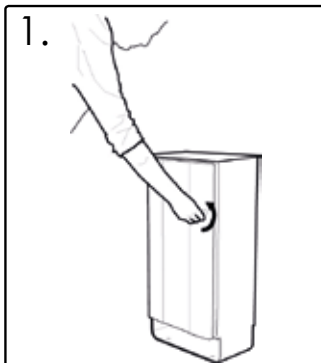
ELECTRA™ AFVALSCHEIDINGSBAKKEN

GEBRUIKERSHANDLEIDING

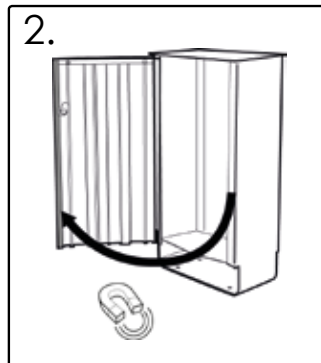
BELANGRIJKE OPMERKING: ZORG ERVOOR DAT AL PERSONEEL DAT MET HET GEBRUIK VAN DIT PRODUCT BETROKKEN ZAL ZIJN DEZE HANDLEIDING HEEFT GELEZEN EN DAT ER EEN KOPIE WORDT AFGEGEVEN AAN HET PERSONEEL DAT BETROKKEN IS BIJ HET INSTALLEREN OF HET ONDERHOUD VAN DIT PRODUCT

BELANGRIJK! DENK AAN UW VEILIGHEID EN UW GEZONDHEID. VOLG HET ARBOBELEID VAN UW ORGANISATIE OF DE VOORSCHRIFTEN VAN DE ARBOWETGEVING BIJZONDER INZAKE TILLEN, DRAGEN, DUWEN EN TREKKEN VAN ZWARE LASTEN

De afvalbak openen

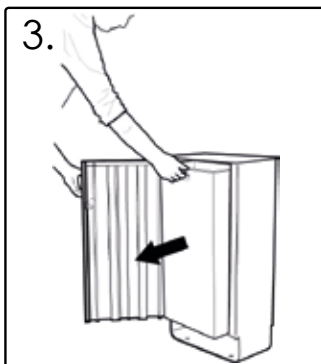


Draai de driehoek-vormige sleutel tegen de klok in om het slot van de deur te kunnen openen.

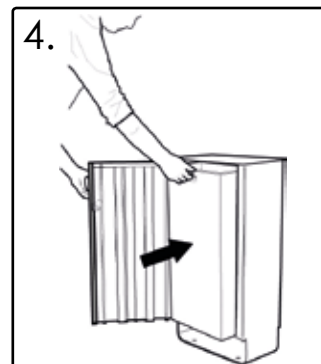


De deur is voorzien van een magneetstrip en daarom moet je een beetje kracht gebruiken bij het openen.

De metalen binnenbak legen

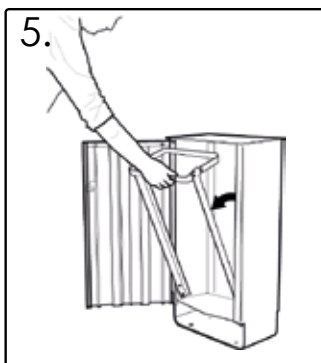


Schuif de binnenbak uit de bak door aan de handgrepen van de binnenbak te trekken.

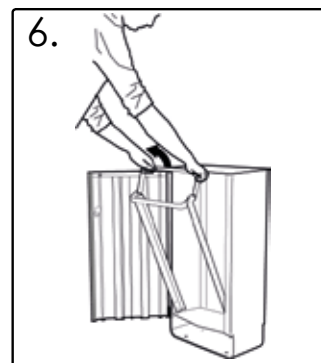


Til de binnenbak in de bak en laat deze met behulp van de handgrepen op de bodem van de afvalbak rusten.

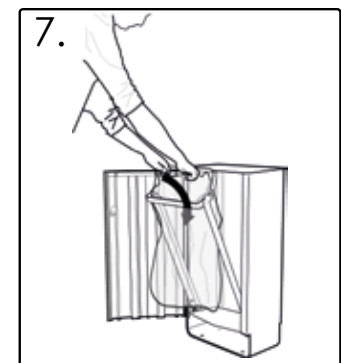
Een vuilniszak aan de vuilniszakhouder bevestigen



Trek de vuilniszakhouder naar voren.



Trek het achterste gedeelte van de vuilniszakhouder omhoog.



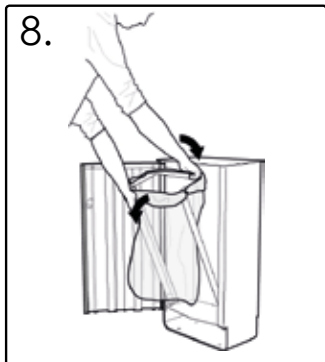
Plaats een vuilniszak onder de vuilniszakhouder.

ELECTRA™ AFVALSCHEIDINGSBAKKEN

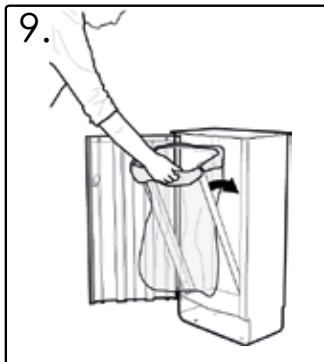
GEBRUIKERSHANDLEIDING

BELANGRIJKE OPMERKING: ZORG ERVOOR DAT AL BETROKKEN PERSONEEL DEZE INSTRUCTIES HEeft GELEZEN VOOR GEBRUIK

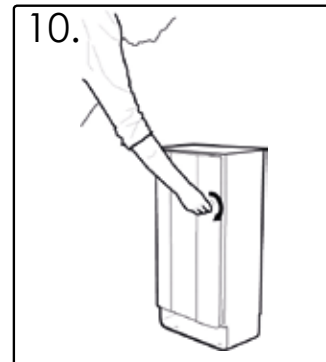
De afvalbak dichtdoen



8. Vouw de kanten van de vuilniszak over de vuilniszakhouder. Druk het achterste gedeelte van de vuilniszakhouder naar beneden om zeker te stellen dat de vuilniszak vast op zijn plaats wordt gehouden.



9. Duw de vuilniszakhouder terug in de afvalbak.



10. Doe de deur dicht. Met de driehoekige sleutel draai je naar rechts om de afvalbak te vergrendelen.

BELANGRIJKE VEILIGHEIDSOPMERKING: MINIMAAL 2 PERSONEN VEREIST VOOR DE INSTALLATIE VAN DE MODELLEN VAN 120L EN 170L

Het vrijstaande voetstuk installeren (modellen van 60L en 120L).

INHOUD VAN DE KIT:

ONDERDEEL 1 - Vrijstaande voetstuk x1

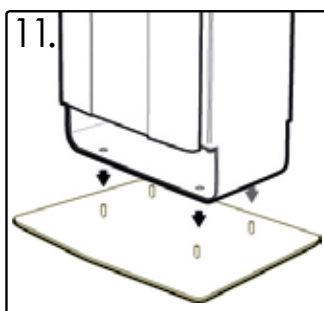
ONDERDEEL 2 - M10 schroef x 4

ONDERDEEL 3 - M10 sluitring x 4

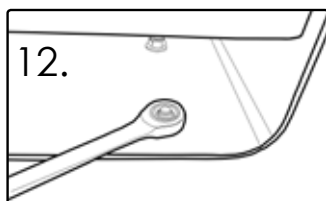
ONDERDEEL 4 - M10 moeren x 4

BENODIGD GEREEDSCHAP:

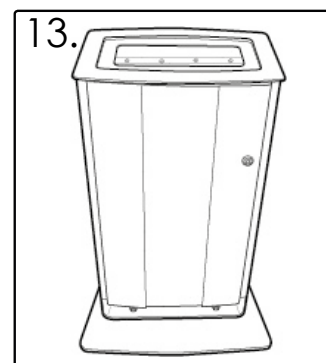
17mm schroef sleutel/inbussleutel x 1



11. Plaats de Electra afvalbak op het vrijstaande voetstuk zodat de uitstekende schroeven in het voetstuk in de gaten van de bodem van de afvalbak ingestoken kunnen worden.



12. Doe de M10 sluitring [ONDERDEEL 3] om de schroef en zet daarop de M10 moer [ONDERDEEL 4]. Draai deze vast met de 17mm schroef sleutel.



ELECTRA™ AFVALSCHEIDINGSBAKKEN

BEVESTIGINGSINSTRUCTIES – VERANKERING OP BESTAANDE BETONVLOER/PLAVEISEL

BELANGRIJKE OPMERKING: ZORG ERVOOR DAT AL BETROKKEN PERSONEEL DEZE INSTRUCTIES HEEFT GELEZEN VOOR GEBRUIK
BELANGRIJKE VEILIGHEIDSOPMERKING: MINIMAAL 2 PERSONEN VEREIST VOOR DE INSTALLATIE VAN DE MODELLEN VAN 120L EN 170L

Installatie van de afvalbak (grondbevestiging).

INHOUD VAN DE KIT:

ONDERDEEL 1 - Keilbout x 4

ONDERDEEL 2 - Schroef (M10 x 60mm) x 4

ONDERDEEL 3 - M10 x 50mm sluitring x 4

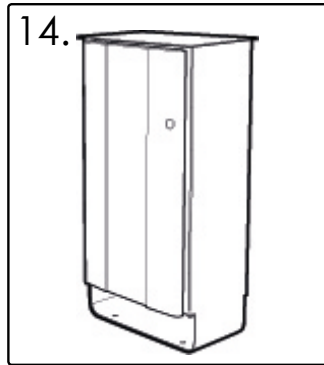
BENODIGDE GEREEDSCHAPPEN:

Markeerstift

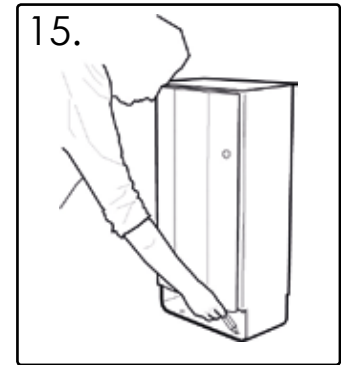
Boor met $\varnothing 16\text{mm}$ betonboorpunt

Hamer

17mm schroefslutel of 17mm
inbuslutel, smeermiddel of vet



Plaats de afvalbak op de betonvloer/het plaveisel, zodat de bevestigingsgaten in de bodem van de afvalbak op een afstand van minimaal 110mm van de rand van de betonvloer af zijn en controleer of het beton in goede staat is.



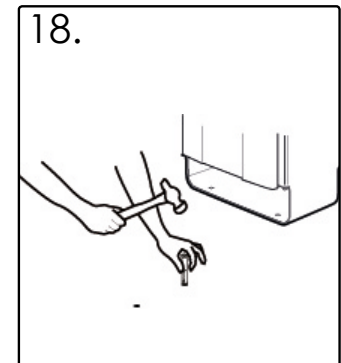
Breng de bak in positie en markeer de posities van de in de betonvloer te boren gaten.



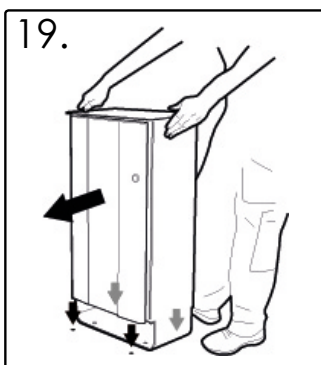
Zet de bak aan de kant. Zorg ervoor dat de markeringen van de gaten duidelijk zichtbaar zijn.



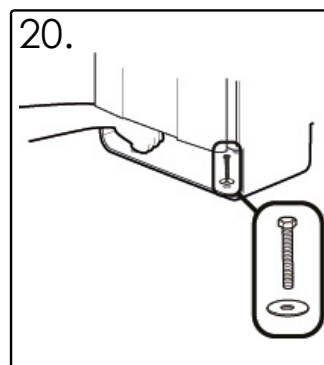
Boor met een 16mm betonboorpunt vier gaten met een minimale diepte van 80mm. Verwijder met een luchtblazer/borstel eventueel het betonstof uit de gaten.



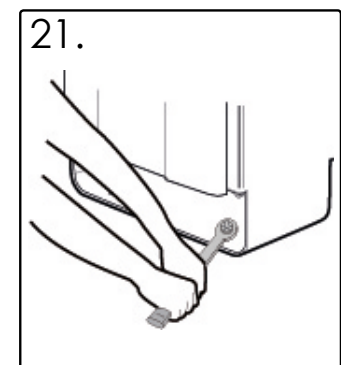
Tik met een hamer de vier keilbouten (ONDERDEEL 1) voorzichtig in de bevestigingsgaten in de vloer.



Plaats de bak terug op de betonvloer, zodat de bouten in de betonvloer in lijn met de gaten in de bodem van de afvalbak zijn.



Neem de M10 schroeven (ONDERDEEL 2) en de sluitringen (ONDERDEEL 3) en steek ze door de bodem van de bak in de grond, in de keilbouten die in de betonvloer zitten.



Draai de M10-schroeven goed aan met behulp van een moerslutel, die is uitgerust met een 17mm-schroefslutel of inbuslutel, (maximaal aanbevolen koppelingstelling is 40Nm).

ELECTRA™ AFVALSCHEIDINGSBAKKEN

BEVESTIGINGSINSTRUCTIES – VERANKERING OP NIEUWE BETONVLOER

BELANGRIJKE OPMERKING: ZORG ERVOOR DAT AL BETROKKEN PERSONEEL DEZE INSTRUCTIES HEEFT GELEZEN VOOR GEBRUIK
BELANGRIJKE VEILIGHEIDSOPMERKING: MINIMAAL 2 PERSONEN VEREIST VOOR DE INSTALLATIE VAN DE MODELLEN VAN 120L EN 170L

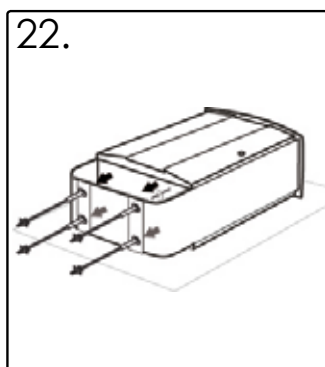
Installatie van de afvalbak (grondbevestiging).

INHOUD VAN DE KIT:

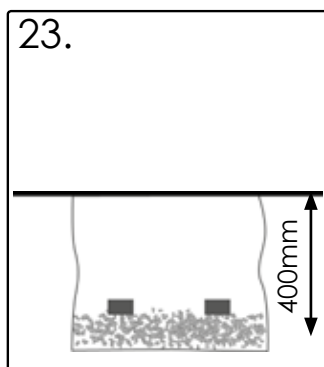
- ONDERDEEL 1** - In de diepte verstelbare betonanker x 4
ONDERDEEL 2 - M10 x 50mm sluitringen (verzinkt) x 4
ONDERDEEL 3 - M10 vleugelmoer x 8
ONDERDEEL 4 - Schroef (M10 x 100mm) x 4
ONDERDEEL 5 - M10 x 50mm sluitring (roestvrij) x 4

BENODIGDE GEREEDSCHAPPEN:

- Gereedschap om een gat mee te graven
 Betonmix
 Waterpas
 17mm schroef sleutel of 17mm inbussleutel
 Smeermiddel of vet



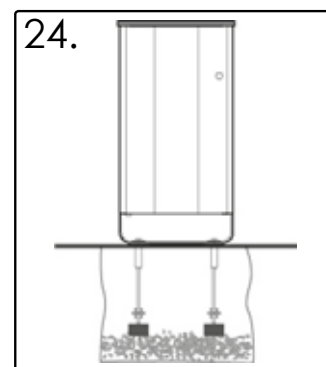
22.
 Leg de afvalbak op zijn rug (op een zacht oppervlak).
 Bevestig de vier schroeven (ONDERDEEL 4) in de bevestigingsgaten zoals afgebeeld. Gebruik een 17mm schroef sleutel of 17mm inbussleutel om deze goed aan te draaien.



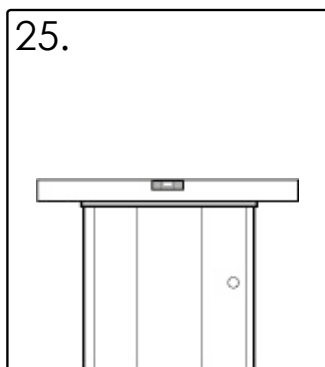
23.
 Maak een gat.

- Electra 60L- 500mm (L) x 350mm (B)
- Electra 85L- 500mm (L) x 500mm (B)
- Electra 120L – 1.000mm (L) x 350mm (B)
- Electra 170L – 1.000mm (L) x 500mm (B)

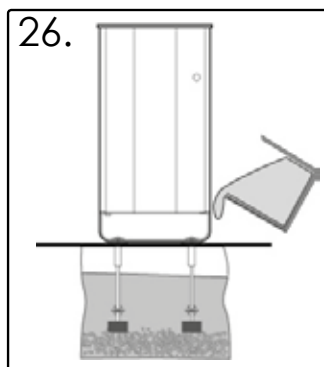
 Vul de bodem van het gat met een ca. 80mm dicke laag fijn grind. Plaats de steunblokken daar waar de betonankers gaan rusten in de bodem van het gat.



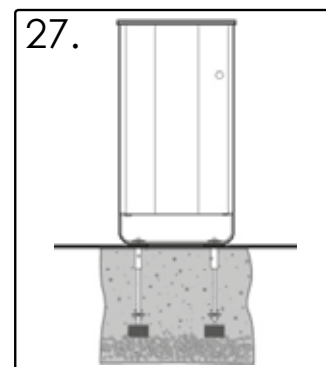
24.
 Plaats de afvalbak in het gat en pas de blokken/het grind aan zodat de onderkant van de afvalbak op grondniveau rust.



25.
 Gebruik een waterpas om te controleren of de afvalbak beide verticaal en horizontaal recht staat.



26.
 Giet de betonmix in het gat tot het gewenste niveau.



27.
 Verwijder eventueel overtollig beton rond de bodem.